

PSR-HS是标准的高速型导电滑环中的一个系列,包括PSR-HSA和PSR-HSB两种端部安装高速滑环,中心不带通孔,适合安装在轴端.采用90度V型槽设计,低力矩,低损耗,接触材料使用金,降低电气噪音,保证弱电信号传输可靠性.而且高速旋转不需要冷却;小巧轻便的设计,适合连接应变仪,热电偶,旋转仪器的传感器等各类精密仪器设备

PSR-HSA-10是端部安装的高速导电环的一种,包含PSR-HSA-2, PSR-HSA-10等几款导电滑环基本型号,提供2路,4路,6路,8路,10路,传输电路2A/路传输电源及信号,最高转速可达10000Rpm且不需要冷却;使用彩色耐高温导线连接简化电路连接;

PSR-HSA-4, PSR-HSA-10 slip ring capsule is a standard, off-the-shelf and high speed series product, that uses gold contacts at the rotary interface. Color-coded lead wires are used on both the stator and rotor for simplified electrical connections. speed can meet 10000 rpm with no need cooling

Using a 90°V-groove ring design for each ring, the PSR-HSA-10 provides smoother running, lower torque low contact wear rates than competitive slip ring. PSR-HS-10 provides 10 circuit, 2A/circuit for power or signal,

HSA系列编码简示

PSR - HSA - 10

产品代码  
Product Code

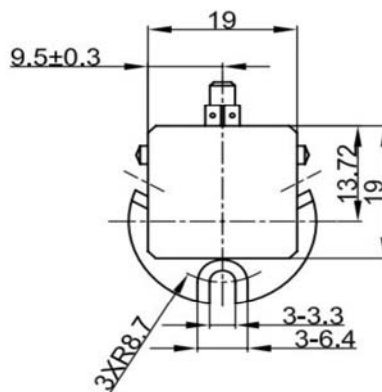
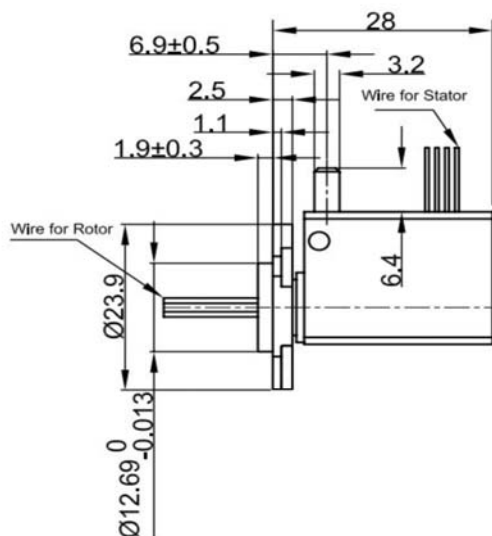
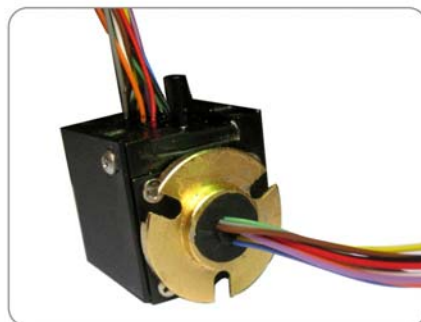
系列代码  
Model Code

通路数 Ways  
2、4、6、8、10  
可选择通路数  
Any way is optional

安装方式 install type

基本型号及尺寸 Basic Model and Size

基本型号 Model No.	通路数 Circuits	长度L Length "L"
PSR-HSA-10	10	28mm



### ○ 特性 Feature

紧凑化设计, 小巧轻便  
Compact miniature design, small size fit for harsh space

高速滑环专用技术和工艺, 超长寿命设计  
Special design for long life

支持热电偶, 高速数字信号传感信号等微弱信号稳定传输  
Can transmit strain gages thermocouples sensor signal

高质量不锈钢外壳, 防尘密封, 环境适应性强  
Stainless stell with sealing for hard environment

### ○ 典型应用 Typical Application

航空航天军工旋转设备  
Aerospace & Navigation testing;

冶金设备 离心机  
Electrical test equipment;

测试台  
Testing table

军事车载系统 车载空调  
Military system

### ○ 材料及配件 Material and Parts

壳体材料 House	不锈钢 Stainless steel
接触材料 Contact material	贵金属:金-金 Precious Metal
连接方式 Lead Wire	接线柱 Terminal
轴承 Bearing	免润滑高速轴承 High speed bearings

### ○ 机械性能 Mechanical Spec

转速 Speed	12000转/分钟 12000Rpm
扭矩 Torque	10 N.cm 10 N.cm
防护等级 Seal class	Ip65 Ip65

### ○ 电气性能 Electrical Spec

额定电压 Rating voltage	380VAC 380VAC
额定电流 Rating current	2A/路, 线路并联支持5A,10A传输 2A /Ring
绝缘电阻 Insulation resistance	1000MΩ@500VDC 1000MΩ@500VDC
耐压 Dielectric strength	600VDC@50Hz 600VDC@50Hz
电气噪音 Electrical noise	10mΩ@6VDC,50mA, 5Rpm 10mΩ@6VDC,50mA, 5Rpm

### ○ 环境 Environment

工作温度 Operation temp.	-40 °C ~ +120 °C -40 °C ~ +120 °C
机械振动 Mechanical vibration	MIL-SID-810E MIL-SID-810E
相对湿度 Relative humidity	95% 95%

### ○ 安装 Options

可选安装法兰盘;	Flange for set up;
可选更高转速: 12000转/分钟、10000转/分钟、5000转/分钟	Higher rotational seed;12000Rpm、10000Rpm、5000Rpm
支持更多通路数: 1-10路	More circuits:1-10Ring is available
支持更高电压与电流	Higher voltage and current capacity
如需在潮湿, 极度振动等环境中使用请联系我们	Various radial exits are available

PSR-HS是标准的高速型导电滑环中的一个系列, 包括PSR-HSA和PSR-HSB两种端部安装高速滑环, 中心不带通孔, 适合安装在轴端, 采用90度V型槽设计, 低力矩, 低损耗, 接触材料使用金, 降低电气噪音, 保证弱电信号传输可靠性. 而且高速旋转不需要冷却; 小巧轻便的设计, 适合连接应变仪, 热电偶, 旋转仪器的传感器等各类精密仪器设备.

PSR-HS是端部安装的高速导电环的一种, 提供2路, 4路, 6路, 8路, 10路, 12路传输电路2A/路传输电源及信号; 最高转速可达12000Rpm; 使用接线柱或直接出线方式, 方便连接.

PSR-HS series is designed to mount on the end of a rotating shaft and transmission electrical connection to strain gages, thermocouples, or other sensors tfrom rotor to stator with high speed, up to 12000rpm with no needcooling, The slip ring brushes and rings are made of precious metals, which minimize noise and enable the assemblies to be used for low level instrumentation signa.

This series are available in 4, 6, 8 and 10 circuit slip ring assemblies with lightweight and compact size. wire exit or termianl is optional

HSB系列编码简示

PSR - HSB - 10

产品代码  
Product Code

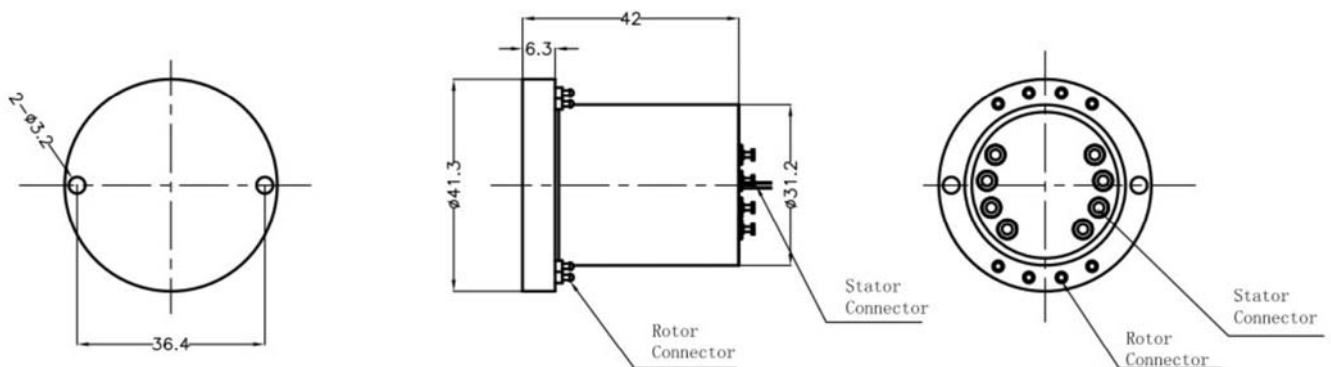
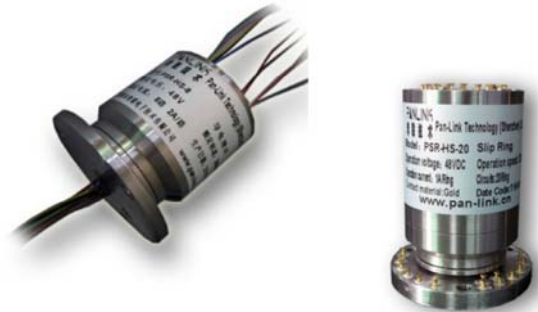
系列代码  
Model Code

通路数  
4、6、8、10  
可选择通路数  
Any way is optional

安装方式 install type

基本型号及尺寸 Basic Model and Size

基本型号 Model No.	通路数 Circuits	长度L Length "L"	重量 Weight
PSR-HSB-4	1-4	42mm	116g
PSR-HSB-6	5-6	42mm	119g
PSR-HSB-8	7-8	42mm	120g
PSR-HSB-10	9-10	42mm	120g



## ○ 特性 Feature

紧凑化设计, 小巧轻便  
Compact miniature design, small size fit for harsh space

高速滑环专用技术和工艺, 超长寿命设计  
Special design for long life

支持热电偶, 高速数字信号传感信号等微弱信号稳定传输  
Can transmit strain gages thermocouples sensor signal

高质量不锈钢外壳, 防尘密封, 环境适应性强  
Stainless steel with sealing for hard environment

## ○ 典型应用 Typical Application

航空航天军工旋转设备  
Aerospace & Navigation testing;

冶金设备 离心机  
Electrical test equipment;

测试台  
Testing table

军事车载系统 车载空调  
Military system

## ○ 材料及配件 Material and Parts

壳体材料 House	不锈钢 Stainless steel
接触材料 Contact material	贵金属:金-金 Precious Metal
连接方式 Lead Wire	接线柱 Terminal
轴承 Bearing	免润滑高速轴承 High speed bearings

## ○ 机械性能 Mechanical Spec

转速 Speed	12000转/分钟 12000Rpm
扭矩 Torque	10 N.cm 10 N.cm
防护等级 Seal class	Ip65 Ip65

## ○ 电气性能 Electrical Spec

额定电压 Rating voltage	380VAC 380VAC
额定电流 Rating current	2A/路, 线路并联支持5A,10A传输 2A /Ring
绝缘电阻 Insulation resistance	1000MΩ@500VDC 1000MΩ@500VDC
耐压 Dielectric strength	600VDC@50Hz 600VDC@50Hz
电气噪音 Electrical noise	10mΩ@6VDC,50mA, 5Rpm 10mΩ@6VDC,50mA, 5Rpm

## ○ 环境 Environment

工作温度 Operation temp.	-40 °C ~ +120 °C -40 °C ~ +120 °C
机械振动 Mechanical vibration	MIL-SID-810E MIL-SID-810E
相对湿度 Relative humidity	95% 95%

## ○ 安装 Options

可选安装法兰盘:	Flange for set up;
可选更高转速: 12000转/分钟、10000转/分钟、5000转/分钟	Higher rotational seed;12000Rpm、10000Rpm、5000Rpm
支持更多通路数: 1-10路	More circuits:1-36Ring
支持更高电压与电流	Higher voltage and current capacity
如需在潮湿, 极度振动等环境中使用请联系我们	Various radial exits are available

PSR-TSH是高速型导电滑环的一个系列,端部安装,氮气冷却系统,采用高速滑环专用技术和贵金属纤维刷式结构,多点接触保证电源和信号传输的可靠性,具有低力矩,低摩擦,低损耗,超长寿命等特点,

PSR-TSH包含PSR-T20H、PSR-T60H等几款导电滑环基本型号,可提供尺寸3mm-100mm,可定制1-100通路;

PSR-T20H是过孔式高速导电环的一种,过孔直径为20mm,外径为37mm,相对比普通滑环体积更小,最高转速可达20000RRpm,滑环在高速运行时会产生热量影响信号传输的稳定性和滑环寿命,这款滑环采用气体冷却的方式,来降低温升,从而保证滑环的高寿命;

PSR-TSH slip ring is a standard, off-the-shelf high speed series product with end shaft install, it uses gold contacts at the rotary interface. specify design for high speed. Color-coded lead wires or connetor for both the stator and rotor for simplifidele ctrical connections.

Using a specify design high speed, the PSR-TSH provides smoother running, lower torque low contact wear rates than competitive slip ring. Cooling system to ensure more long life and more exactly performance, Any through bore size and channel is available

TSH系列编码简示

PSR - T 20H - 6

产品代码  
Product Code

系列代码  
Model Code

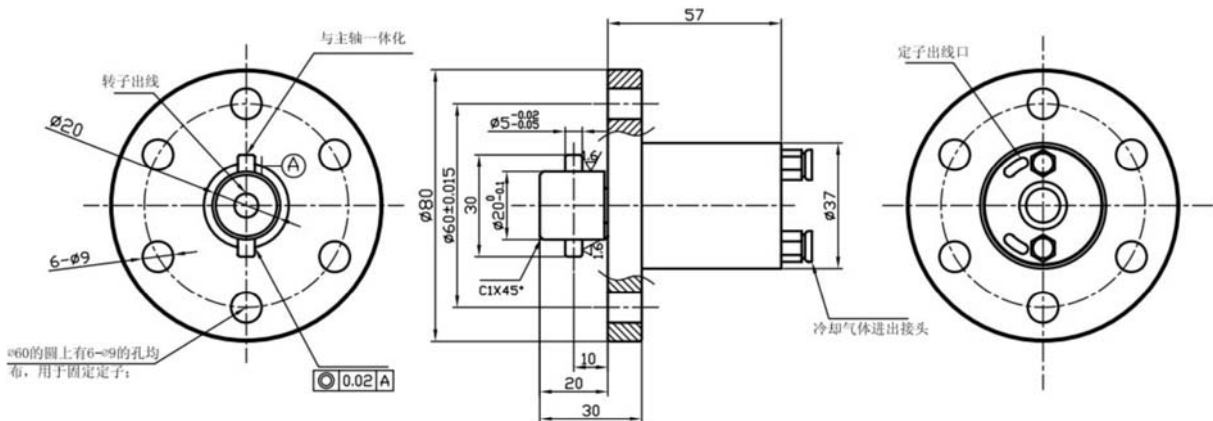
中心孔径 Through bore  
可定制任意孔径  
Any through bore is optional

通路数 Ways  
6、12、18、24  
可选择通路数  
Any way is optional

型号区分 High Speed  
高速滑环  
可定制500-10000Rpm  
Speed from 5000-10000 rpm

基本型号及尺寸 Basic Model and Size

外径 Outer dia	37mm	
基本型号 Model No.	通路数 Circuits	长度L Length "L"
PSR-T20H-10	10	57mm



### ○ 特性 Feature

紧凑化设计，小体积，满足苛刻空间需求  
Compact miniature design, small size fit for harsh space

模块化设计，满足更高电流，转速，外形等需求  
Module design; Meet the most of requirement

高速滑环专用技术及工艺 超长寿命  
Specify design for high speed, long file

支持高速数字信号、热电偶、传感信号、通讯信号等。  
Available for high speed data, sensor, communication

### ○ 材料及配件 Material and Parts

壳体材料 House	不锈钢&铝合金 Stainless steel& Al Alloy
接触材料 Contact material	贵金属 Precious Metal
导线 Lead Wire	12色0.5mm <sup>2</sup> Teflon高温线 12color 0.5mm <sup>2</sup> Teflon wire
轴承 Bearing	高速轴承 High speed Bearing

### ○ 电气性能 Electrical Spec

额定电压 Rating voltage	380VAC
额定电流 Rating current	5A/路, 10A/路, 15A/路 5A, 10A, 15A /Ring
绝缘电阻 Insulation resistance	1000MΩ@500VDC
耐压 Dielectric strength	600VDC@50Hz
电气噪音 Electrical noise	70mΩ@6VDC, 50mA, 5Rpm

### ○ 可选项 Options

可选安装法兰盘:	Flange for set up;
支持电源信号混合传输	Can combine signal and power in same slip ring
支持更多通路数: 1-100路	Can combine more circuits:1-100Ring
支持更高电压与电流	Higher voltage and current capacity
导线出口方向可选	Various radial exits are available

### ○ 典型应用 Typical Application

航天、航空测试系统  
Aerospace & Navigation

石油化工电气测试设备  
Electrical test equipment;

军工测试设备  
Defence test

### ○ 机械性能 Mechanical Spec

转速 Speed	0-10000转/分钟 0-10000Rpm
扭矩 Torque	40 N.cm
防护等级 Seal class	Ip54

### ○ 环境 Environment

工作温度 Operation temp.	-40 °C ~ +80 °C
机械振动 Mechanical vibration	MIL-SID-810E
相对湿度 Relative humidity	60%

PSR-TSH是无须冷却的高速型导电滑环一个系列,是过孔式导电滑环往高速发展的一个延伸,高速专用技术和工艺的应用,多点接触保证电源和信号传输的可靠性,具有低扭矩,低摩擦,超长寿命等特点,滑环中心带孔,比较适合安装于设备的旋转轴轴中间,可选择导线连接或连接器连接等多种连接方式.

PSR-TSH包含多款导电滑环标准型号,可提供过孔尺寸3mm-100mm,可定制1-100通路。

PSR-TSH slip ring is a standard, off-the-shelf high speed series product with through bore for shaft outside install, it's no need cooling, it uses gold contacts at the rotary interface. specify design for high speed. Color-coded lead wires or connetor for both the stator and rotor for simplified electrical connections.

Using a specify design high speed, the PSR-TSH provides smoother running, lower torque low contact wear rates than competitive slip ring. Any through bore size and channel is available.

### TSH系列编码简示

## PSR - T 25H - 6

产品代码  
Product Code

系列代码  
Model Code

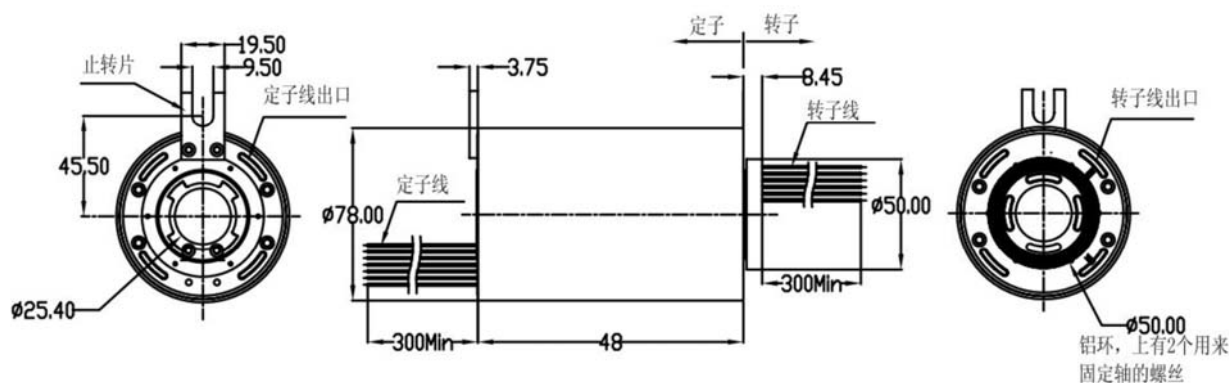
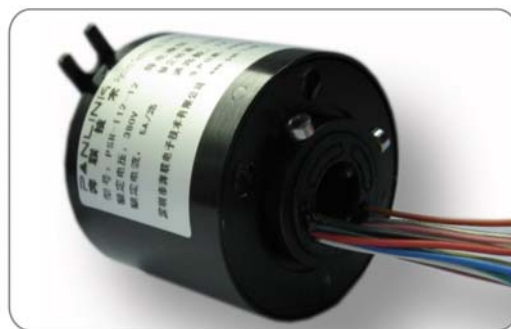
中心孔径 Through bore  
可定制任意孔径  
Any through bore is optional

通路数 Ways  
6、12、18、24  
可选择通路数  
Any way is optional

型号区分 High Speed  
高速滑环  
可定制500-10000Rpm  
Speed from 5000-10000 rpm

### 基本型号及尺寸 Basic Model and Size

外径 Outerdia	78mm	
基本型号 Model No.	通路数 Circuits	长度L Length "L"
PSR-T25H-6	1-6	48mm
PSR-T25H-12	7-12	72mm
PSR-T25H-18	13-18	96mm
PSR-T25H-24	19-24	120mm



### ○ 特性 Feature

- 紧凑化设计，小体积，满足苛刻空间需求  
Compact miniature design, small size fit for harsh space
- 模块化设计，满足更高电流，转速，外形等需求  
Module design; Meet the most of requirement
- 高速滑环专用技术及工艺 超长寿命  
Specify design for high speed, long file
- 支持高速数字信号、热电偶、传感信号、通讯信号等。  
Available for high speed data, sensor, communication

### ○ 材料及配件 Material and Parts

壳体材料 House	不锈钢&铝合金 Stainless steel & Al Alloy
接触材料 Contact material	贵金属 Precious Metal
导线 Lead Wire	12色0.5mm <sup>2</sup> Teflon高温线 12color 0.5mm <sup>2</sup> Teflon wire
轴承 Bearing	高速轴承 High speed Bearing

### ○ 电气性能 Electrical Spec

额定电压 Rating voltage	380VAC
额定电流 Rating current	5A/路, 10A/路, 15A/路 5A, 10A, 15A /Ring
绝缘电阻 Insulation resistance	1000MΩ@500VDC
耐压 Dielectric strength	600VDC@50Hz
电气噪音 Electrical noise	70mΩ@6VDC, 50mA, 5Rpm

### ○ 可选项 Options

可选安装法兰盘:	Flange for set up;
支持电源信号混合传输	Can combine signal and power in same slip ring
支持更多通路数: 1-100路	Can combine more circuits: 1-100Ring
支持更高电压与电流	Higher voltage and current capacity
导线出口方向可选	Various radial exits are available

### ○ 典型应用 Typical Application

航天、航空测试系统  
Aerospace & Navigation  
石油化工电气测试设备  
Electrical test equipment;  
军工测试设备  
Defence test

### ○ 机械性能 Mechanical Spec

转速 Speed	0-10000转/分钟 0-10000Rpm
扭矩 Torque	40 N.cm
防护等级 Seal class	Ip54

### ○ 环境 Environment

工作温度 Operation temp.	-40 °C ~ +80 °C
机械振动 Mechanical vibration	MIL-SID-810E
相对湿度 Relative humidity	60%