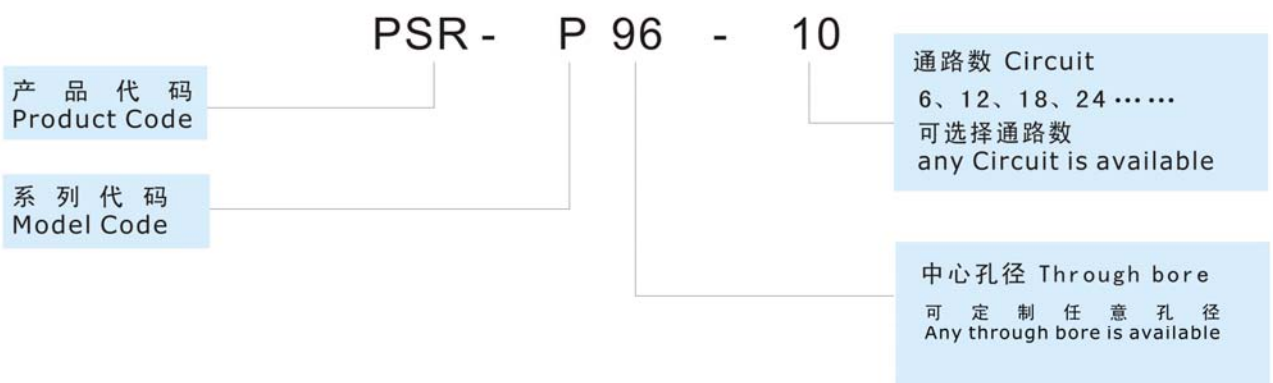


盘式滑环是中心带孔的系列滑环的延伸，高度空间有限，扩展横向空间以满足特殊空间系统要求的滑环的统称，主要用于传输精密信号、和电源。具有低扭矩，低损耗免维护；低电气噪音、超长寿命等主要特点：

盘式导电滑环采用特殊真空灌注工艺，刷采用贵金属，具有高稳定性，高可靠性等特点性，从而保证优良的传输性能和旋转性能：

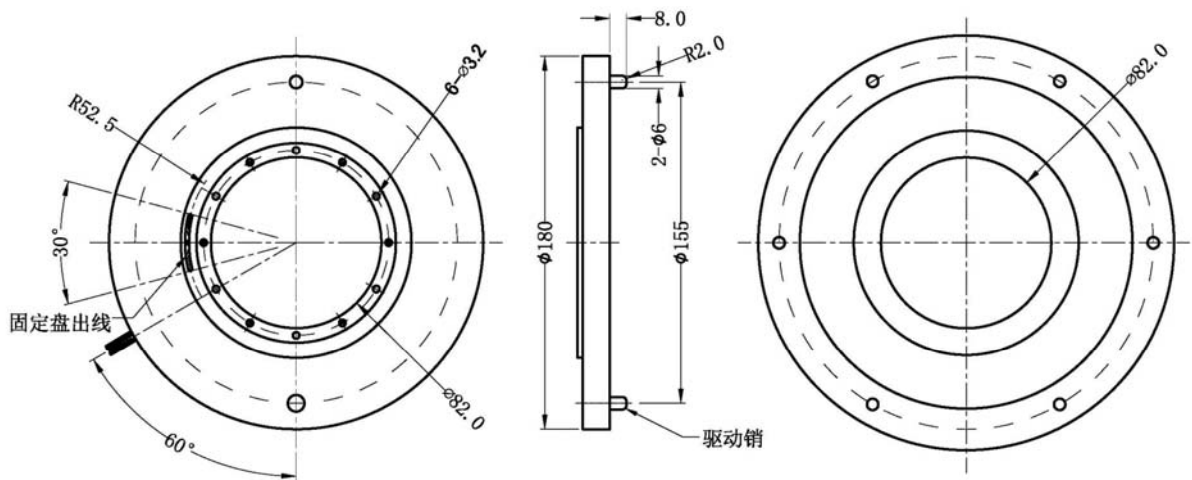
PSR-PS is a pancake type slip rings that with any size through-bore and 10mm Min thickness, Low torque, exactly performance for transfer signal and power with rotation. Use Precious metal as contact material,enclose type and serperate type is available

PS系列编码简示



基本型号及尺寸 Basic Model and Size

外径 Outer dia	166mm	
基本型号 Model No.	通路数 Circuits	长度L Length "L"
PSR-P96-10	1-10	13mm 10mm Min



○ 特性 Feature

- 厚度极薄，小体积，满足高度方向苛刻的空间需求
Compact miniature design, small size fit for harsh space
- 模块化设计，满足更高电流，转速，外形等需求
Module design; Meet the most of requirement
- 多样化外形，支持更多安装要求
More install method for option
- 支持信号，电源及其混合传输；
Can combine signal and power in same slip ring

○ 材料及配件 Material and Parts

壳体材料 House	铝合金 Al Alloy
接触材料 Contact material	贵金属 Precious Metal
导线 Lead Wire	12色0.5mm ² Teflon高温导线 12color 0.5mm ² Teflon wire
轴承 Bearing	精密滚珠轴承 Precision ball bearings

○ 电气性能 Electrical Spec

额定电压 Rating voltage	380VAC
额定电流 Rating current	5A/路, 10A/路, 15A/路
绝缘电阻 Insulation resistance	1000MΩ@500VDC
耐压 Dielectric strength	600VDC@50Hz
电气噪音 Electrical noise	10mΩ@6VDC, 50mA, 5Rpm

○ 可选项 Options

可选安装法兰盘；	Flange for set up;
可选尺寸：外径：38mm- 2m， (由环数决定)，厚度：10 mm Min；	size: 38.0mm to 2m outside diameter, (depend on circuits), and 10 mm Min length
支持更多通路数：1-100路	More circuits: 1-100Ring is available
支持更高电压与电流	Higher voltage and current capacity
导线出口方向可选	Various radial exits are available

○ 典型应用 Typical Application

- 卫星接收器
Satellite receiver
- 电气测试设备
Electrical test equipment;
- 测试转台
Test Table
- 雷达
Radar

○ 机械性能 Mechanical Spec

转速 Speed	300转/分钟 300Rpm
扭矩 Torque	40 N.cm
防护等级 Seal class	IP54

○ 环境 Environment

工作温度 Operation temp.	-40℃ ~ +80℃
机械振动 Mechanical vibration	MIL-SID-810E
相对湿度 Relative humidity	60%

因盘式滑环种类较多，其尺寸和长度要求各不相同，此规格仅举例一款，更多更详细要求请来电。
The Specification show a sample only, more information, please contact us.