

过孔式导电滑环是中心带孔的一系列导电滑环的统称，主要用于传输精密信号、微弱电流、大电流、高压；具有低扭矩，低损耗免维护；低电气噪音、超长寿命等主要特点；

PSR-T50是一款经济合算的过孔型导电滑环，过孔直径为50mm，外径为119mm；灵活的模块化设计，集电源，数据信号传输为一体。低压力，低摩擦，低损耗的刷式接触设计，实现免维护超长时间运转。

PSR-T50 which has compact design provides a 50 mm through bore and a compact 119 mm outside diameter for minimal space application. Compact design and contact materials use precious metal. Uses fiber brush technology which offers several advantages over conventional slip ring contacts including multiple points of contact per brush bundle.

TS系列编码简示

PSR - T 50 - 6

产品代码
Product Code

系列代码
Model Code

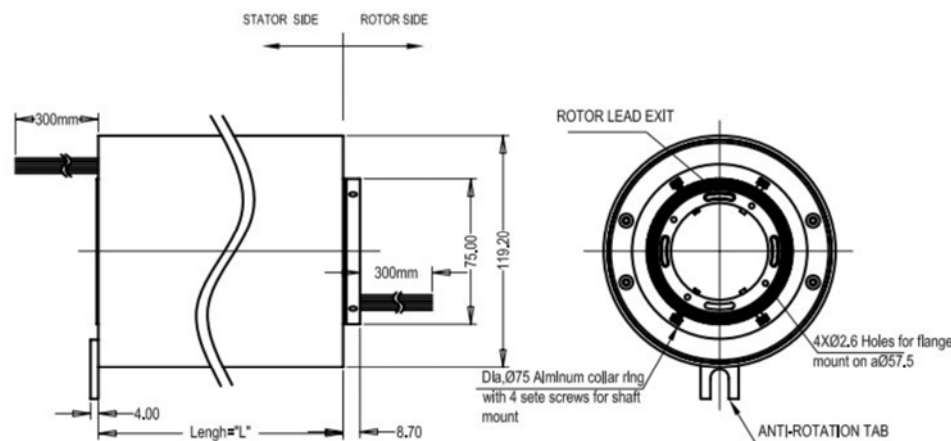
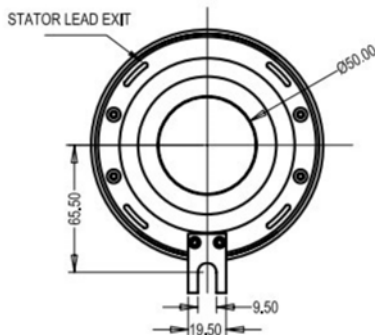
通路数 Circuit
6、12、18、24

可选择通路数
any way is available

中心孔径 Through bore
50.0mm

基本型号及尺寸 Basic Model and Size

基本型号 Model No.	通路数 Circuits	长度L Length "L"
PSR-T50-6	1-6	54mm
PSR-T50-12	7-12	78mm
PSR-T50-18	13-18	102mm
PSR-T50-24	19-24	126mm
PSR-T50-30	25-30	150mm
PSR-T50-36	31-36	174mm
PSR-T50-42	37-42	198mm
PSR-T50-48	43-48	222mm
PSR-T50-54	49-54	246mm
PSR-T50-60	55-60	270mm



○ 特性 Feature

独特接触设计提供更长寿命及免维护稳定运转（无需润滑剂）
Fiber brush technology provides maintenance free operation (no cleaning or lubrication required)

模块化设计，满足更高电流，转速，外形等需求
Module design; Meet the most of requirement

多样化外形，支持更多安装要求
More install method for option

支持信号，电源及其混合传输；
Can combine signal and power in same slip ring

○ 材料及配件 Material and Parts

壳体材料 House	工程塑料&铝合金 Engineer Plastics& Al Alloy
接触材料 Contact material	贵金属 Precious Metal
导线 Lead Wire	12色0.5mm ² Teflon高温导线 12color 0.5mm ² Teflon wire
轴承 Bearing	精密滚珠轴承 Precision ball bearings
重量 weight	2Kg

○ 电气性能 Electrical Spec

额定电压 Rating voltage	380VAC
额定电流 Rating current	5A/路, 10A/路, 15A/路 5A, 10A, 15A /Ring
绝缘电阻 Insulation resistance	1000MΩ@500VDC
耐压 Dielectric strength	600VDC@50Hz
电气噪音 Electrical noise	10mΩ@6VDC, 50mA, 5Rpm

○ 可选项 Options

可选安装法兰盘：	Flange for set up;
可选更高转速：1000转/分钟、2500转/分钟、5000转/分钟	Higher rotational speed; 1000Rpm、2500Rpm、5000Rpm
支持更多通路数：1-100路	Can combine more circuits: 1-100Ring
支持更高电压与电流	Higher voltage and current capacity
导线出口方向可选	Various radial exits are available

○ 典型应用 Typical Application

单晶硅炉
Silicon furnace
CCTV监控系统
CCTV Monitoring System;
电气测试设备
Electrical test equipment;
医疗设备
Medical equipment
机器人
Robotics;

○ 机械性能 Mechanical Spec

转速 Speed	300转/分钟 300Rpm
扭矩 Torque	40 N.cm
防护等级 Seal class	Ip54

○ 环境 Environment

工作温度 Operation temp.	-40 °C ~ +80 °C
机械振动 Mechanical vibration	MIL-SID-810E
相对湿度 Relative humidity	60%